



vortice.com

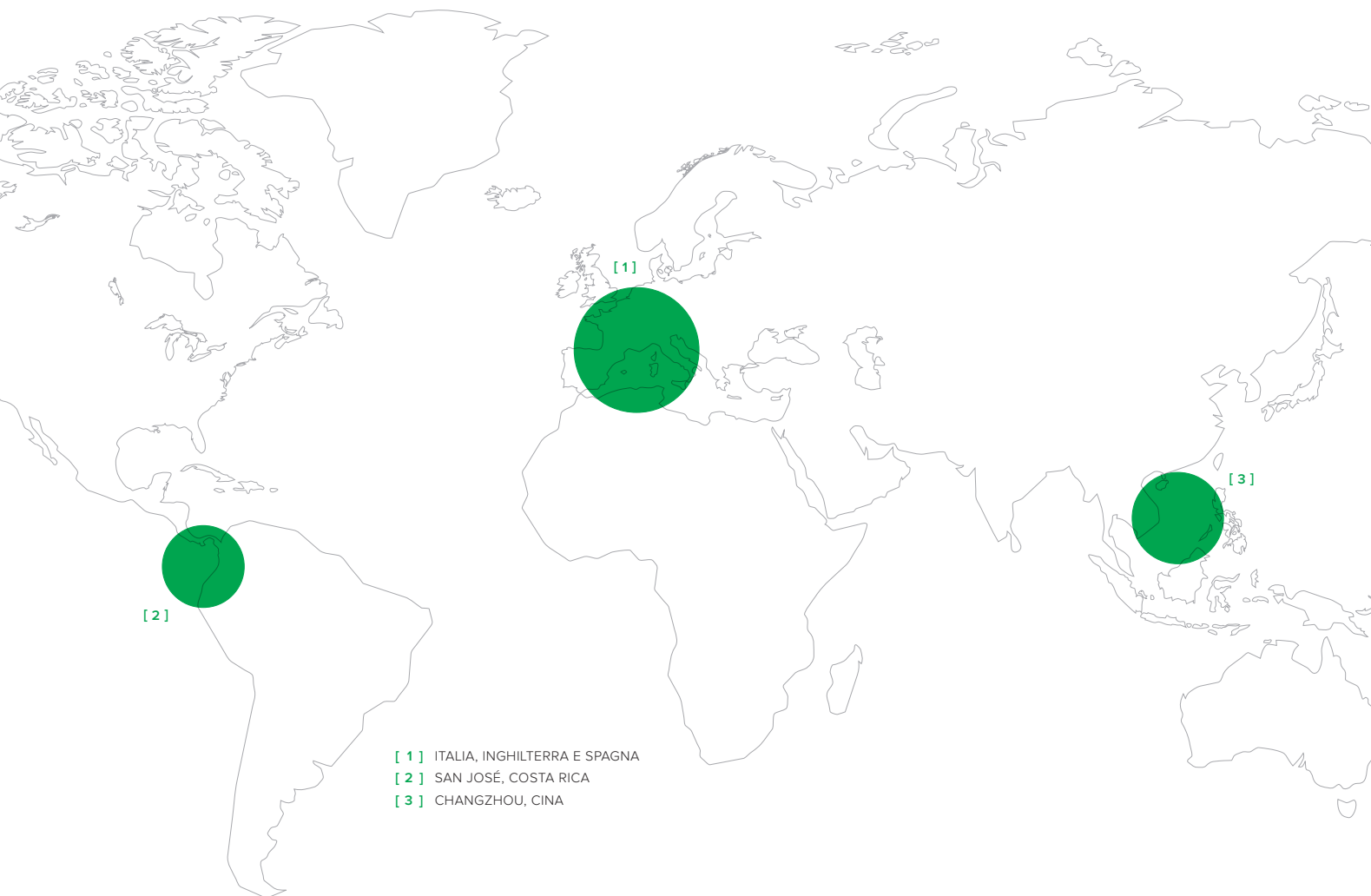


TRATTAMENTO DELL'ARIA



SERIE DEUMIDO EVO

NOVITÀ



- [1] ITALIA, INGHILTERRA E SPAGNA
- [2] SAN JOSÉ, COSTA RICA
- [3] CHANGZHOU, CINA



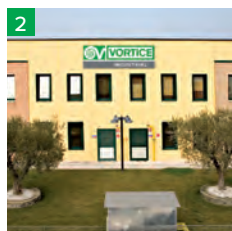
Vortice Headquarter

Oggi **VORTICE S.p.A** fa parte di un Gruppo multinazionale, **VORTICE GROUP**, che opera attraverso società proprie o distributori locali in oltre 90 paesi nel mondo e dispone di un ricco portafoglio prodotti che garantiscono qualità dell'aria e comfort climatico. La sede storica di **VORTICE S.p.A** è a Tribiano (Milano).

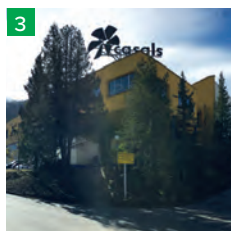
Fanno inoltre parte di **VORTICE GROUP** anche le realtà:



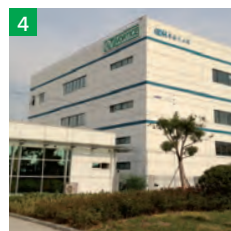
1 **VORTICE UK Ltd**, Filiale inglese aperta nel 1977 con sede a Burton on Trent.



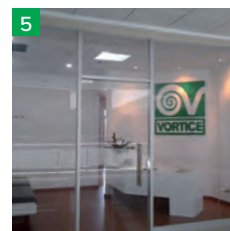
2 **VORTICE INDUSTRIAL**, nata dall'acquisizione nel 2010 di Loran srl, con sede a Isola della Scala (VR).



3 **CASALS**, storico marchio spagnolo di VENTILACIÓN INDUSTRIAL IND. S.L, con sede a Sant Joan de les Abadesses (Girona), acquisita nel 2019.



4 **VORTICE Ventilation System**, società inaugurata nel 2013 con sede a Changzhou in Cina.



5 **VORTICE Latam**, con sede a San José in Costa Rica, nata nel 2012.

INDICE

NOVITÀ
**DEUMIDO
10-14 EVO**
pag. 6

NOVITÀ
**DEUMIDO
20 EVO**
pag. 8



RIFERIMENTI NORMATIVI

I prodotti della Serie Deumido EVO sono conformi alle seguenti Direttive e Regolamenti Europei:

- Direttiva RoHS 2011/65/EU
- Direttiva Bassa Tensione 2014/35/UE
- Direttiva di Compatibilità Elettromagnetica 2014/30/UE
- Regolamento Europeo N° 517/2014

CERTIFICAZIONI

La sicurezza dei prodotti della Serie Deumido EVO sono certificati GS INTERTEK.



SERIE DEUMIDO EVO

DEUMIDIFICATORI TRASPORTABILI

Deumidificatori portatili con comandi elettronici, che sfruttano il **gas ecologico** a basso impatto ambientale **R290**, caratterizzato da GWP - Global Warning Potential - prossimo a zero e per questo non contribuiscono al fenomeno del riscaldamento globale in atto.

Differenti per dimensioni di ingombro, pesi e prestazioni erogate, consentono di soddisfare un'ampia gamma di esigenze tipiche delle applicazioni residenziali e commerciali.

- L'utilizzo della Serie **DEUMIDO EVO** permette di **ovviare al problema dell'elevata umidità negli ambienti domestici**, ripristinando le condizioni ideali negli ambienti per il benessere delle persone e la conservazione di beni.
- L'aria carica di umidità entra nel **DEUMIDO EVO** attraverso il filtro anti-polvere ed il filtro ai carboni attivi che trattiene i cattivi odori. Attraverso quindi l'evaporatore, dove l'umidità in eccesso condensa e si raccoglie nel serbatoio sottostante. Passa infine attraverso il condensatore dove recupera la temperatura originale e quindi fuoriesce dal prodotto alle condizioni termoigrometriche ottimali.

La cifra che identifica il prodotto corrisponde ai litri di condensa asportabili in 24 h di funzionamento continuo alle condizioni standard di 30 °C / 80% di UR.

DEUMIDO 20 EVO cod. 26027



DEUMIDO 10 EVO cod. 26025

DEUMIDO 14 EVO cod. 26026



L'utilizzo di un DEUMIDO permette di mantenere sotto controllo il tasso di umidità in ambiente e così prevenire l'insorgere di allergie, la formazione di muffe e la proliferazione di acari e batteri.





SERIE DEUMIDO EVO

DEUMIDIFICATORI TRASPORTABILI

DEUMIDO 10 - 14 EVO

- Involucro in resina lucida (ABS) bianca resistente agli urti.
- **Tanica** in ABS traslucido, per **favorire la rapida lettura** del livello di riempimento dell'acqua, di capacità pari a 2,5 litri.
- **Termostato** antigelo, per **prevenire la formazione di ghiaccio** all'interno dell'apparecchio.
- Il **filtro** aria, lavabile, **ripulisce l'aria trattata** dalle impurità presenti nell'ambiente. Il filtro ai carboni attivi **elimina i cattivi odori**.
- Motoventilatore centrifugo efficiente e silenzioso.
- **Compressore rotativo**, efficiente e silenzioso, con **dispositivo di protezione integrato** che ne ritarda il riavvio di 3 minuti dopo ogni arresto.
- **Scambiatore di calore di grane efficienza**, con alette in alluminio idrorepellente, che consente l'asportazione dall'ambiente di grandi quantità di umidità a fronte di dimensioni di ingombro contenute.
- Un ergonomico ed intuitivo **pannello comandi elettronico**, posto in corrispondenza della sommità del prodotto, **consente il facile e intuitivo controllo da parte dell'utente**.



Mandata dell'aria deumidificata verso l'alto, per facilitare l'asciugatura dei panni appesi sopra il prodotto.



Facilmente trasportabile, grazie a una coppia di maniglie e 4 rotelle che consentono uno spostamento più agevole del prodotto anche a tanica piena.



Bassi consumi.



Dimensioni e pesi contenuti.



Capacità tanica 2.5 lt.

PANNELLO DI CONTROLLO

Selezione del tasso di umidità desiderata in ambiente (40%, 50%, 60%, 70%); è altresì prevista l'impostazione della modalità di funzionamento continuo (CNT).

Led stato tanica piena

On/Off

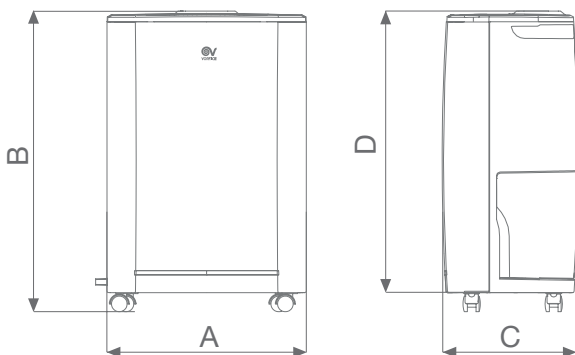
Timer spegnimento ritardato: il ritardo è impostabile fino a 15 h.

DATI TECNICI

PRODOTTO	CODICE	V~50Hz	W max	A max	PORTATA MAX (m³/h)	Lp dB (A) 1m	TEMP LAVORO °C	UMIDITÀ ASPORTATA l/giorno	CARICA GAS REFRIGERANTE g	CAPACITÀ SERBATOIO l	PESO Kg
DEUMIDO 10 EVO	26025	220-240	290	1.5	130	42.2	5°:32°	10	35	2.5	10.5
DEUMIDO 14 EVO	26026	220-240	280	1.4	130	42	5°:32°	14	65	2.5	10.9

Temperatura ambiente T 30 °C - Umidità relativa dell'ambiente 80%.

DIMENSIONI



PRODOTTO	A	B	C	D
DEUMIDO 10 EVO	300	452	204	425
DEUMIDO 14 EVO	300	452	204	425

Quote in mm



SERIE DEUMIDO EVO

DEUMIDIFICATORI TRASPORTABILI

DEUMIDO 20 EVO

- Involucro in resina lucida (ABS) bianca resistente agli urti.
- **Tanica** in ABS traslucido, per **favorire la rapida lettura** del livello di riempimento dell'acqua, di capacità pari a 3 litri.
- **Termostato** antigelo, per **prevenire la formazione di ghiaccio** all'interno dell'apparecchio.
- Il **filtro** aria, lavabile, **ripulisce l'aria trattata** dalle impurità presenti nell'ambiente. Il filtro ai carboni attivi **elimina i cattivi odori**.
- **Motoventilatore centrifugo**, efficiente e silenzioso, con **doppia velocità** di funzionamento.
- **Compressore rotativo**, efficiente e silenzioso, con **dispositivo di protezione integrato** che ne ritarda il riavvio di 3 minuti dopo ogni arresto.
- **Scambiatore di calore di grande efficienza**, con alette in alluminio idrorepellente, che consente l'asportazione dall'ambiente di grandi quantità di umidità a fronte di dimensioni di ingombro contenute.
- Un ergonomico ed intuitivo **pannello comandi elettronico**, posto in corrispondenza della sommità del prodotto, ne **consente il controllo da parte dell'utente**. Il pannello comprende un **display multifunzionale** che visualizza: soglia di umidità impostata, concentrazione di umidità in ambiente, temperatura ambiente, velocità di funzionamento impostata della ventola e durata di funzionamento del TIMER.



Mandata dell'aria deumidificata verso l'alto, per facilitare l'asciugatura dei panni appesi sopra il prodotto.



Bassi consumi.



Dimensioni e pesi contenuti.



Facilmente trasportabile, grazie a una coppia di maniglie e 4 rotelle che consentono uno spostamento più agevole del prodotto anche a tanica piena.



Capacità tanica 3 lt.

PANNELLO DI CONTROLLO

Informazioni Display

Temperatura ambiente e umidità relativa in ambiente.

Selezione del tasso di umidità desiderata (40%, 50%, 60%, 70%); è altresì prevista l'impostazione della modalità di funzionamento continuo (CTN).

Selezione velocità della ventola.

Filtro aria di ricambio (si illumina quando il filtro è saturo).

Funzione TURBO: aumenta la velocità di deumidificazione.

Led stato tanica piena.

On/Off

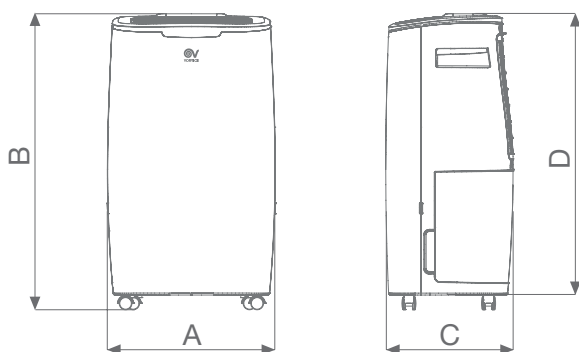
Timer spegnimento ritardato: il ritardo è impostabile fino a 24 h.

DATI TECNICI

PRODOTTO	CODICE	V~50Hz	W max	A max	PORTATA MAX (m ³ /h)	Lp dB(A) 1m	TEMP LAVORO °C	UMIDITÀ ASPORTATA l/giorno	CARICA GAS REFRIGERANTE g	CAPACITÀ SERBATOIO l	PESO Kg
DEUMIDO 20 EVO	26027	220-240	390	2.2	160	45.8	5°:32°	20	70	3	13.5

Temperatura ambiente T 30 °C - Umidità relativa dell'ambiente 80%.

DIMENSIONI



PRODOTTO	A	B	C	D
DEUMIDO 20 EVO	310	547	236	523



Quote in mm



SERIE DEUMIDO EVO

DEUMIDIFICATORI TRASPORTABILI

ACCESSORI

	DESCRIZIONE	CODICE	DEUMIDO 10 - 14 EVO cod. 26025 - 26026	DEUMIDO 20 EVO cod. 26027
	FILTRO AI CARBONI ATTIVI	21018	✓	
	FILTRO AI CARBONI ATTIVI	21019		✓





VORTICE S.p.A
Strada Cerca, 2
Frazione di Zoate
20067 Tribiano
(Milano) Italy
Tel. (+39) 02 906991
Fax (+39) 02 90699625
vortice.com

VORTICE Limited
Beeches House-Eastern
Avenue Burton on Trent
DE13 0BB United Kingdom
Tel. (+44) 1283-49.29.49
Fax (+44) 1283-54.41.21
vortice.ltd.uk

VORTICE Industrial S.R.L.
Via B. Brugnoli 3,
37063 Isola della Scala
(Verona) Italy
Tel. (+39) 045 6631042
Fax (+39) 045 6631039
vorticeindustrial.com

Ventilación Industrial ind., S.L.
Ctra. Camprodon, s/n 17860
Sant Joan de les Abadesses
(Girona) Spain
Tel. (+34) 972720150
casals.com

VORTICE Latam S.A.
3er Piso, Oficina 9-B
Edificio Meridiano Guachipelín,
Escazú San José Costa Rica
PO Box 10-1251
Tel. (+506) 2201.6219
Fax (+506) 2201.6239
vortice-latam.com

**VORTICE Ventilation System
(Changzhou) Co.LTD**
No. 388 West Huanghe Road
Building 19, Changzhou
Post Code: 213000 China
Tel. (+86) 0519 88990150
Fax (+86) 0519 88990151
vortice-china.com

Le descrizioni e illustrazioni del presente catalogo si intendono fornite a semplice titolo indicativo e non impegnativo. Ferme restando le caratteristiche essenziali dei prodotti qui descritti ed illustrati, Vortice si riserva il diritto di apportare ai propri prodotti, in qualunque momento e senza preavviso, le eventuali modifiche di parti, dettagli estetici o forniture di accessori che essa ritenesse opportune al miglioramento o per qualsiasi esigenza di carattere costruttivo o commerciale.

Questo stampato annulla e sostituisce integralmente tutti i precedenti

cod. 5.169.084.966 - Febbraio 2020